

СЕТИ НАРУЖНОГО ОСВЕЩЕНИЯ

КАТАЛОГ ПРОДУКЦИИ 2016 / 2017



СЕТИ НАРУЖНОГО ОСВЕЩЕНИЯ

Обеспечение наружного освещения – одна из важнейших задач, решаемых администрациями городов и населенных пунктов, вне зависимости от численности населения.

В соответствии с требованиями безопасности улицы, дворы и тротуары должны быть хорошо освещены, что регламентируется соответствующими нормами и стандартами.

Доступность населению и потенциальная опасность электроустановок наружного освещения сочетается со сложностью схем сетей и требованиями по обеспечению надежности и экономии электроэнергии.

Исходя из этого ко всем элементам сетей наружного освещения предъявляются повышенные требования:

- безопасность работы как в нормальном, так и в аварийном режимах работы, наличие двойной изоляции по ГОСТ Р 50571;
- все металлические части должны быть изготовлены из коррозионностойких материалов;
- контактные соединения должны быть электрически и термически испытаны;
- все изоляционные материалы должны быть трекинго- и эрозионностойкими и не поддерживать горения;
- детали, применяющиеся в электроустановках открытого типа должны обладать ультрафиолетостойкостью и стойкостью к условиям окружающей среды.

Дополнительные трудности для надежной эксплуатации сетей создает часто встречающаяся несогласованность уровня импульсной защиты сетей освещения с уровнем импульсной защиты элементов светодиодных светильников.

Данный каталог предлагает компоненты для сетей наружного освещения, которые, наряду с простой установкой, значительно упрощают обслуживание сетей, независимо от способа прокладки: подземной кабельной линией или воздушной.

Представленные компоненты специально разработаны в соответствии с потребностями, существующими в сетях наружного освещения - сложные условия подключения и в тоже время защита мест соединений питающих кабелей.

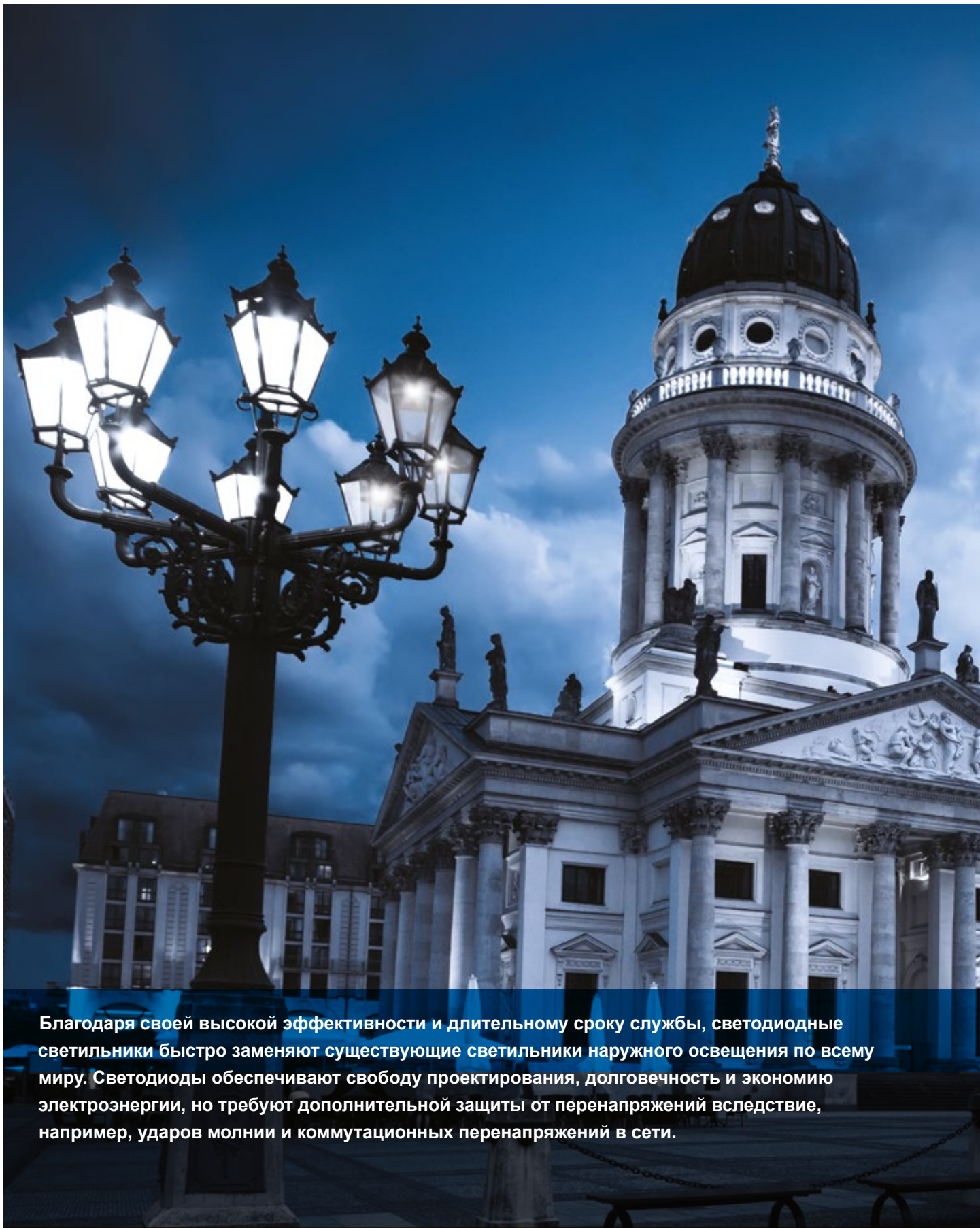
Также здесь представлены решения для защиты светодиодных светильников от импульсных перенапряжений, возникающих при коммутационных переключениях или от грозовых разрядов.

Для получения информации об изделиях, указанных ниже, обратитесь, пожалуйста, в ближайший офис.

- Соединительные коробки (ЕКМ)
- Термоусаживаемые концевые муфты (ЕРКТ)
- Термоусаживаемые соединительные муфты (POLJ)
- Муфты с гелевым наполнением (RayGel Plus)
- Муфты с наполнителем Guroflex (BAV, MM-5)
- Манжеты (CRSM)
- Прокалывающие зажимы (самонесущий изолированный провод)
- Анкерные и поддерживающие зажимы (самонесущий изолированный провод)



Соединительные коробки для сетей освещения	
Защита светодиодных светильников	7
Концепция и технология.....	8
Таблица для выбора изделий	11
Для применения на воздушных линиях	
ЕКМ 2045-1FN.....	12
СОВОХ-SLSA10-S-X7	13
Для применения при подключении кабельной линией	
Для установки в опоры от Ø59 мм	
ЕКМ 2045 - опоры от Ø59 мм и сечения кабелей до 4 мм ²	14
Для установки в опоры от Ø75 мм	
ЕКМ 2020 - сечения кабелей до 16 мм ²	15
ЕКМ 1600 - сечения кабелей до 16 мм ²	16
ЕКМ 1261 - сечения кабелей до 16 мм ²	17
Для установки в опоры от Ø90 мм	
ЕКМ 2050 - сечения кабелей до 25 мм ²	18
ЕКМ 2051 – специальное применение, сечения кабелей до 25 мм ²	18
ЕКМ 2072 - сечения кабелей до 35 мм ²	20
Для установки в опоры от Ø110 мм	
ЕКМ 1281 - сечения кабелей до 35 мм ²	21
ЕКМ 2035 - сечения кабелей до 50 мм ²	22
Дополнительные аксессуары	
Предохранители, колпачки, адаптеры и проходные предохранители GURO-FC	23
Рамки для защиты оболочки кабелей, запасные крышки коробок и переходные крюки.....	24
Компоненты для защиты светодиодных светильников.....	25
Характеристики УЗИП	26

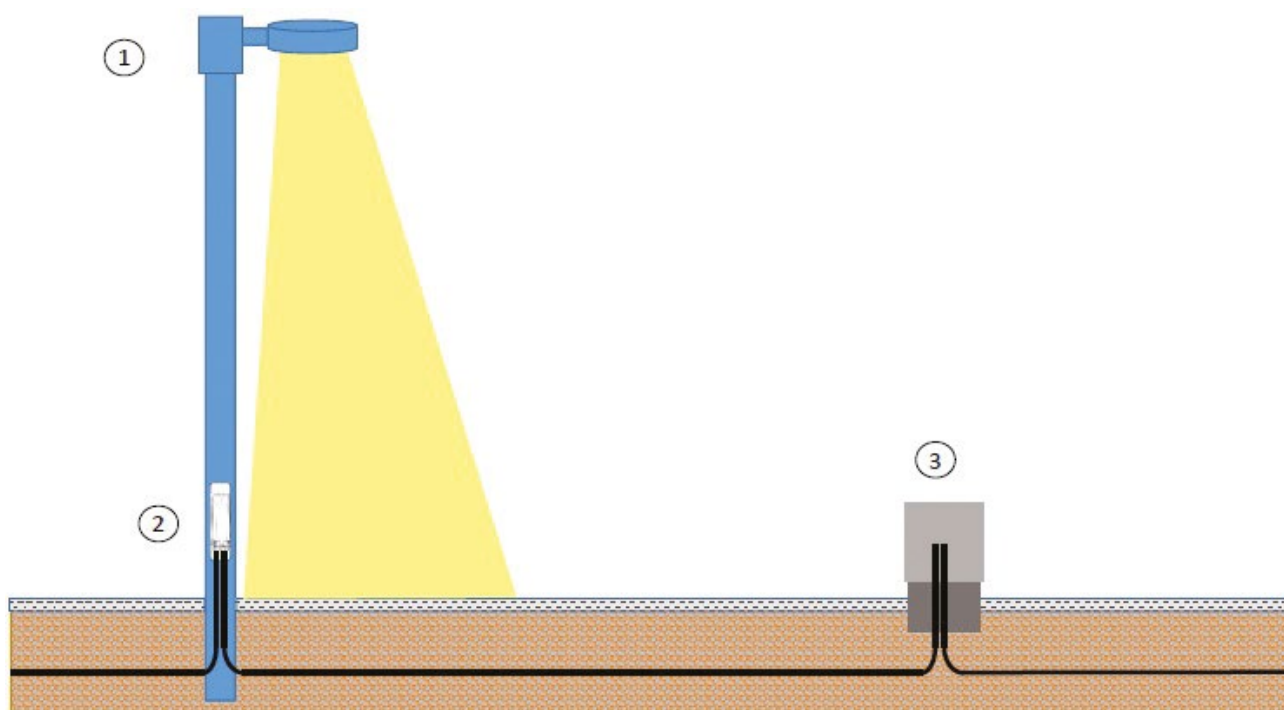


Благодаря своей высокой эффективности и длительному сроку службы, светодиодные светильники быстро заменяют существующие светильники наружного освещения по всему миру. Светодиоды обеспечивают свободу проектирования, долговечность и экономию электроэнергии, но требуют дополнительной защиты от перенапряжений вследствие, например, ударов молнии и коммутационных перенапряжений в сети.

Защита светодиодных светильников от перенапряжений в сетях уличного освещения

Рабочий ресурс светильника и блока питания составляет 100 000 часов и может быть достигнут в том случае, если оба элемента надежно защищены от импульсных перенапряжений, которые могут быть результатом различных воздействий, например, удара молнии вблизи линии. Причиной возникновения перенапряжений могут также служить коммутационные переключения в сети.

И сами светодиоды, и блок питания очень чувствительны к подобным импульсным колебаниям в питающей сети, под воздействием которых, например, светодиоды могут частично выгореть, снизив общую освещенность территории и продолжительность работы устройства, а при более высоких скачках выходят из строя блоки питания, что приводит к необходимости полной замены светильника. Светодиодные светильники, оборудованные блоком питания I категории (в соответствии с VDE 0100-443.4), не рассчитаны на импульсное перенапряжение выше 1 500 В, устройства же, имеющие блок питания II категории, выдерживают 2 500 В. Уровень импульсной защиты изоляции и оборудования сетей – 6 кВ. В то же время молниевые разряды и переключения индуктивных нагрузок создают импульсные скачки более 10 000 В, что в несколько раз выше, чем уровень допустимого импульсного перенапряжения для светильников. Поэтому, для уменьшения эксплуатационных расходов линий освещения, оборудованных светодиодными светильниками, требуется применение дополнительной внешней защиты.



Защита от перенапряжений в сетях наружного освещения должна осуществляться по трем направлениям:

1. Рекомендуется выбирать светильники класса I с заземлением металлического корпуса, чтобы избежать электростатических разрядов между корпусом светильника и платой со светодиодами.
2. УЗИП Тип 2/3 осуществляет защиту светильника. В случае использования кабельной или воздушной линии в качестве питающей сети УЗИП рекомендуется устанавливать в соединительной коробке, монтируемой в лючок опоры или на опору, что позволяет облегчить проверку и обслуживание.
3. УЗИП Тип 1 устанавливается на фидерах в распределительном щитке и отвечает за защиту от высокого напряжения и перенапряжений, вызванных молниевыми разрядами.

Настоящий каталог содержит информацию об элементах защиты от импульсных перенапряжений, как установленных в соединительные коробки, так и по отдельности.

СОЕДИНИТЕЛЬНЫЕ КОРОБКИ ДЛЯ СЕТЕЙ ОСВЕЩЕНИЯ

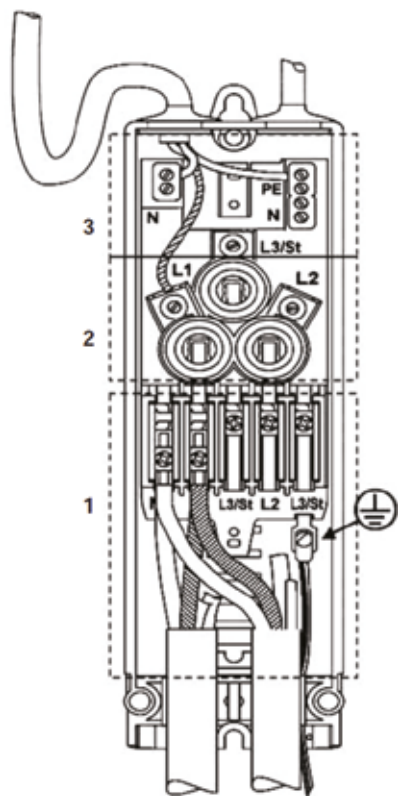


Рис. 1 Функциональные зоны соединительной коробки

Концепция

Соединительные коробки используются для соединения кабелей групповой питающей сети и ответвления на осветительное оборудование, обеспечивая при этом высокую степень надежности. Применяются для наружной установки и установки внутри опор освещения. Степень защиты (IP) и класс изоляции (II) обеспечивают монтажную и эксплуатационную безопасность.

Коробки состоят из трех функциональных частей (Рис. 1):

1. Место ввода и контакты присоединения кабелей групповой питающей сети;
2. Место установки предохранителей или DIN-реек;
3. Место ввода и контакты присоединения зарядных проводов

Все контактные клеммы позволяют соединять жилы кабелей групповой питающей сети различных сечений и классов гибкости внахлест.

Для этого используются два типа соединителей: накидные зажимы и сдвижные клеммы:

Накидные зажимы (Рис. 2):

Провода вставляются в открытый зажим (шаг 1), после чего зажим закрывается и затягивается с помощью накидной головки (шаги 2 и 3).

Сдвижные клеммы (Рис. 3):

Уложить пофазно концы подходящих кабелей в клеммы (шаг 1), ослабить на пол-оборота затяжные винты и переместить плавающий контакт на концы жил (шаг 2), затем затянуть винты до полной фиксации (шаг 3).

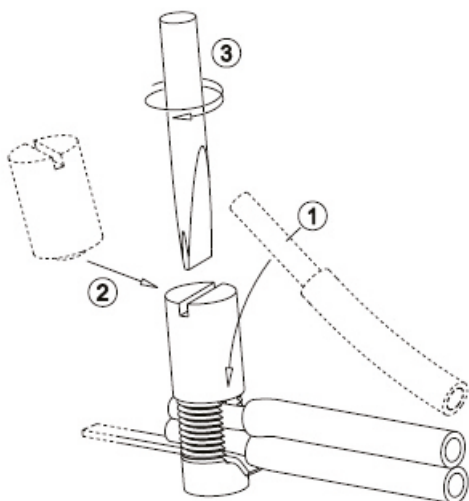


Рис. 2

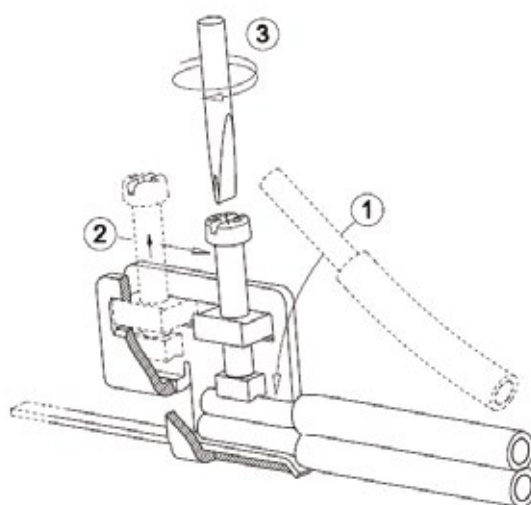


Рис. 3



Рис. 4 Конструкция-лабиринт



Резиновые уплотнители



Рис. 5 Пример соединительной коробки с перемещаемым по высоте блоком сдвигаемых клемм

Коробки предназначены для установки 1-3 предохранителей в цепях зарядных проводов светильников и обеспечения селективности защиты групповой питающей цепи уличного освещения. Как альтернатива предохранителям, коробки также поставляются с DIN-рейками для установки автоматов, таймеров, УЗО и других устройств.

Подключение зарядных проводов светильников осуществляется при помощи клемм различного типа. Для предотвращения попадания влаги в коробку используются герметичные резиновые или сальниковые уплотнители, а также специальная конструкция-лабиринт на месте ввода проводов в коробку (Рис. 4).

В некоторых типах коробок применяются блоки сдвигаемых клемм, которые для удобства можно перемещать по высоте коробки в зависимости от длины кабеля (Рис. 5).

Технология

- Коробки изготавливаются из ударопрочного негорючего термопластичного материала.
- Все металлические части – из нержавеющей стали или луженой меди.
- Плавкая вставка предохранителя помещена либо в керамический, либо в усиленный стекловолоконном термопластичный корпус.
- В зависимости от типа, коробки имеют степень защиты от IP 43 до IP 54, коробки для специального применения имеют степень защиты IP 67 и могут быть время от времени погружены в воду (в местах, подверженных затоплению).
- Коробки со степенью защиты, начиная от IP 54, могут быть установлены снаружи стены или опоры.
- Все соединительные коробки имеют класс изоляции II.

Соединительные коробки легко устанавливаются внутри опор через проем лючка в соответствии со стандартом EN 40-2 (опоры освещения – размеры и допуски) и крепятся на кронштейнах в соответствии со стандартом DIN 49778 (опоры освещения – кронштейны со сдвижными гайками для установки оборудования). Для облегчения установки коробок в опорах с поперечными рейками отдельно могут быть заказаны переходные крюки.

Испытания

Надежность и безопасность в течение всего срока службы оборудования подтверждаются соответствием действующим стандартам:

- ГОСТ Р 50571.3-2009 (МЭК 60364-4-41:2005) "Электроустановки низковольтные. Требования для обеспечения безопасности. Защита от поражения электрическим током".
- ГОСТ Р 50571.7.714-2014 (МЭК 60364-7-714:2011) "Электроустановки низковольтные. Требования к специальным электроустановкам или местам их расположения. Установки наружного освещения".
- VDE 0660-505 (Автоматы и аппараты управления, низковольтные щиты; требования для корпусов коробок предохранителей и соединительных коробок).
- DIN 43628 (Коробки с предохранителями для защиты кабелей).

Протоколы испытаний предоставляются по запросу.

СОЕДИНИТЕЛЬНЫЕ КОРОБКИ ДЛЯ СЕТЕЙ ОСВЕЩЕНИЯ

На протяжении 60 лет изделия из продуктовой линейки GURO компании TE Connectivity (TE) устанавливаются во многих энергосистемах, городских сетях и коммунальных службах. Надежные и безопасные распределительные коробки и комплектующие к ним хорошо зарекомендовали себя в ходе эксплуатации, подходят к различным видам опор освещения и могут применяться для:

- **наружного уличного освещения**
- **освещения придомовых территорий и парковок**
- **освещения объектов промышленных предприятий и складов (в том числе на нефтеперерабатывающих предприятиях и электростанциях)**
- **освещения организаций различной инфраструктуры, включая порты, аэропорты и железнодорожные станции**



EKM-2050



Таблица для выбора изделий

Наименование изделия	Критерий выбора	Размер опоры (мм)		Количество кабелей и их сечения (мм ²)			Наличие предохранителя или DIN-реек для устройств других	Вид контактной группы	Степень защиты	Возможность установки УЗИП
		Внутр. диаметр	Размер дверцы	Один	Два	Три				
ЕКМ-2045	Опоры от Ø59 мм / Для применения на воздушных линиях	59	58 x 150	5 x 1,5-4	5 x 1,5-4	-	1 патрон E14 / разводка / предохранитель в комплекте	Контактная коробка	IP 55	нет
ЕКМ-2045-1FN	Для применения на стенах зданий и воздушных линиях	-	-	1 x 6 3 x 1,5-4	-	-	1 держатель предохранителя 10x38	Клеммник	IP 54	да
ЕКМ-2020	Опоры от Ø84 мм и кабели малых сечений	84	70 x 240	5 x 2,5-16	5 x 2,5-16	5 x 2,5-16	1 или 2 патрона E14 / разводка / колпачки в комплекте	Накладные зажимы	IP 44	да
ЕКМ-1600	Опоры от Ø75 мм и кабели малых сечений	75	55 x 350	4 x 2,5-16	4 x 2,5-16	-	1 или 2 держателя предохранителей 10x38	Сдвижные клеммы	IP 44	да
ЕКМ-2072	Опоры от Ø90 мм и кабели больших сечений	90	80 x 280	5 x 6-16 5 x 25-35	5 x 6-16 5 x 16-35	-	1 или 2 патрона E27	Накладные зажимы	IP 43	да
ЕКМ-2050	Опоры от Ø90 мм и кабели средних сечений	90	85 x 270	5 x 2,5-25	5 x 2,5-25	5 x 2,5-16	2 или 3 патрона E14 / разводка / колпачки в комплекте / DIN-рейка (возможность установки автоматических выключателей)	Сдвижные клеммы	IP 54	да
ЕКМ-2051	Опоры от Ø100 мм и кабели средних сечений, специальное применение	100	85 x 350	5 x 2,5-25	5 x 2,5-25	5 x 2,5-16	2, 3 или 4 патрона E14 / DIN-рейка (возможность установки автоматических выключателей)	Сдвижные клеммы	IP 54	да
ЕКМ-1261	Внешняя установка, опоры от Ø100 мм и кабели малых сечений	100	80 x 250	4 x 6-16	4 x 6-16 5 x 10	- 5 x 10	1 или 2 патрона E27 / DIN-рейка (возможность установки автоматических выключателей)	Накладные зажимы	IP 54 (IP 67)	да
ЕКМ-2035	Опоры от Ø110 мм и кабели больших сечений	110	90 x 300	4 x 4-50	4 x 4-50	4 x 4-35	1 или 2 патрона E27 / DIN-рейка (возможность установки автоматических выключателей)	Сдвижные клеммы	IP 43	да
ЕКМ-1281	Внешняя установка, опоры от Ø120 мм и кабели больших сечений	120	100 x 300	5 x 25 4 x 35 5 x 25	5 x 16-25 4 x 16-35 5 x 16	5 x 16	1 или 2 патрона E27 / DIN-рейка (возможность установки автоматических выключателей)	Накладные зажимы	IP 54 (IP 67)	да

Для получения информации о наличии других соединительных коробок, аксессуаров к ним, предохранителей и устройств защиты обратитесь, пожалуйста, в ближайший офис.

ЕКМ-2045-1FN

Соединительная коробка для сетей освещения

ПРИМЕНЕНИЕ

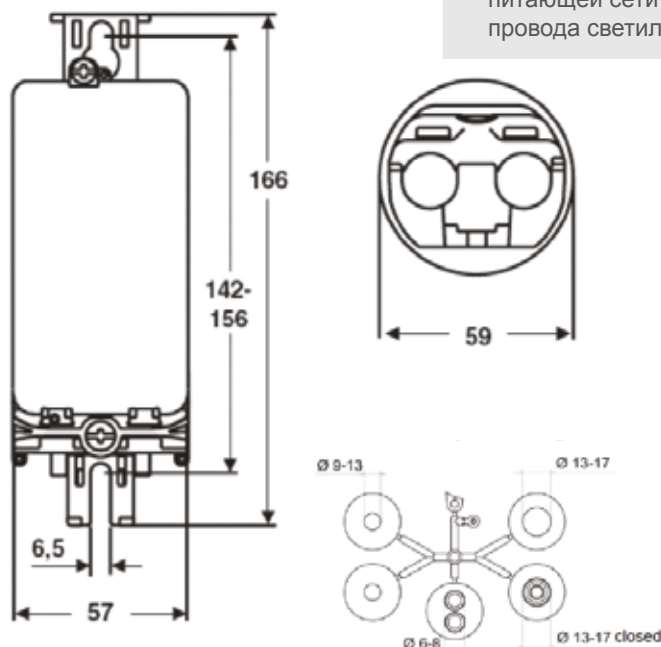
- Соединительная коробка предназначена для установки на стену зданий и сооружений или снаружи опоры для присоединения зарядных проводов светильников с проводами воздушной линии или кабелями групповой питающей сети (до 4 мм²).
- Крепеж коробки на стену зданий или сооружений осуществляется при помощи винта Ø6 мм, на опоре коробка крепится одним оборотом стальной ленты RF 2007 шириной 20 мм.

КРИТЕРИИ ВЫБОРА

- Для наружной установки на стену или опору, в том числе для применения с воздушными линиями электроснабжения. Крепление под винт или с помощью стальной ленты RF 2007 шириной 20 мм.

ТЕХНИЧЕСКИЕ ХАРАКТЕРИСТИКИ

- Размеры (мм):
Длина: 166
Ширина: 57
Глубина: 46
- Соответствует МЭК-61439
- Ударопрочный термопластичный корпус
- Специальный держатель предохранителя, включающий разъединение нейтрали
- Степень защиты: IP 54
- Класс изоляции II
- Диапазон размеров применяемых кабелей
Ø 6 - 17 мм провода или кабели питающей сети / зарядные провода светильников



Комплект уплотнителей

Наружное применение

1 держатель предохранителя 10x38

Провода или кабели групповой питающей сети ≥ 4 мм²

Предохранители типа 10x38

Обозначение для заказа	Держатель предохранителя	Сечения проводов / кабелей (мм ²)	Подключение	Возможность установки УЗИП / наличие в комплекте (защита светодиодных светильников)
ЕКМ-2045-1FN-G	1 х на 10x38	2 x 1,5 – 4	L, N	нет
ЕКМ-2045-1FNT-G	1 х на 10x38	3 x 1,5 – 4	L, N, PE	нет
ЕКМ-2045-1FN-SA-T	1 х на 10x38	3 x 1,5 – 4	L, N	включен (COBOX-SLSA10-S-D)

Примечание

Предохранители не входят в комплект. Аксессуары и запасные части см. на стр. 23 - 25.

COBOX-SLSA10-S-X7

Герметичный модуль в комплекте с УЗИП

ПРИМЕНЕНИЕ

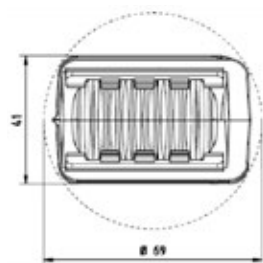
- Герметичный модуль в комплекте с УЗИП монтируется между светильником и устройством защиты (предохранитель, автоматический выключатель) в разрыв зарядного провода светильника. УЗИП служит для защиты светодиодных светильников от импульсных перенапряжений, вызванных переключениями в сети и грозовыми перенапряжениями.
- Прозрачный корпус позволяет идентифицировать работу УЗИП на расстоянии.
- Гелевое заполнение модуля обеспечивает полную герметизацию изделия.

КРИТЕРИИ ВЫБОРА

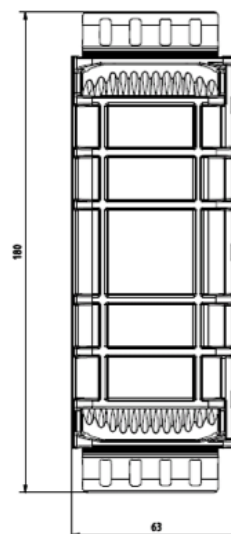
- Применяется для наружной установки на опоры с воздушными линиями электропередачи. Снаружи опоры крепеж осуществляется при помощи стальной ленты RF 2007 толщиной 20 мм.

ТЕХНИЧЕСКИЕ ХАРАКТЕРИСТИКИ

- ♦ Размеры (мм):
Длина: 180
Ширина: 63
Толщина: 41
- ♦ УФ- стойкий прозрачный термопластичный корпус
- ♦ Степень защиты: IP 67



Размеры в мм



Наружное применение

Провода или кабели групповой питающей сети $\geq 2,5 \text{ mm}^2$

Обозначение для заказа	Сечения проводов / кабелей (мм ²)	Наличие в комплекте
COBOX-SLSA10-S-X7	3x1,5-2,5 mm ²	COBOX-SLSA10-S-D

Примечание: Технические характеристики УЗИП см. на стр. 26.

ЕКМ-2045

Соединительная коробка для сетей освещения

ПРИМЕНЕНИЕ

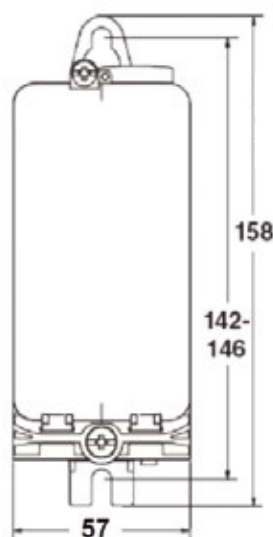
- Соединительная коробка предназначена для установки внутри опоры и служит для присоединения зарядных проводов светильников к подходящим кабелям групповой питающей сети через предохранитель.

КРИТЕРИИ ВЫБОРА

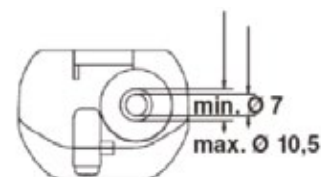
- Для применения внутри опоры:
 - Диаметр опоры: ≥ 59 mm
 - Размер дверцы: $\geq 58 \times 150$ mm
- 5 отдельных клемм для 2 кабелей $1,5 - 4$ мм²
- С 1 предохранителем D01 (E14) номиналом 4 А

ТЕХНИЧЕСКИЕ ХАРАКТЕРИСТИКИ

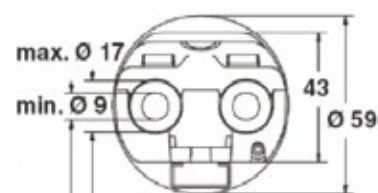
- Соответствует МЭК-61439
- Ударопрочный термопластичный корпус
- Коррозионностойкие металлические детали
- Крышка серого цвета
- Специальный держатель предохранителя
- Внутренняя разводка
- Степень защиты: IP 55
- Класс изоляции II
- Диапазон размеров применяемых кабелей
 - $\varnothing 9 - 17$ мм кабели питающей сети (2x)
 - $\varnothing 7 - 10,5$ мм зарядный провод (для 1-го зарядного провода светильника $3 \times 1,5$ мм² - $3 \times 2,5$ мм²)



Размеры в мм



Ввод зарядных проводов



Ввод питающих проводов / кабелей

Внутреннее применение

Диаметр опоры ≥ 59 мм

Провода или кабели групповой питающей сети ≥ 4 мм²

Предохранители D01 (E14)

Обозначение для заказа	Предохранитель (патрон предохранителя)	Сечения кабелей (мм ²)	Возможность установки УЗИП / наличие в комплекте (защита светодиодных светильников)
		для 1 или 2 кабелей	
ЕКМ-2045-1D1	1 x D 01 (E14) – 4А	5 x 1,5 - 4	нет

Примечание

Предохранитель 4А входит в комплект. Аксессуары и запасные части см. на стр. 23 - 25.

ЕКМ-2020

Соединительная коробка для сетей освещения

ПРИМЕНЕНИЕ

- Соединительная коробка предназначена для установки внутри опоры и служит для присоединения зарядных проводов светильников к подходящим кабелям групповой питающей сети через предохранитель.

КРИТЕРИИ ВЫБОРА

- Для применения внутри опоры: Диаметр опоры: > 84 мм
Размер дверцы: > 70 x 240 мм
- 5 накладных зажимов для 1,2 или 3 кабелей 2,5 - 16 мм²
- Для 2 предохранителей D01 (E14) до 16 А
- Для 1 предохранителя и 1 УЗИП тип 2/3

ТЕХНИЧЕСКИЕ ХАРАКТЕРИСТИКИ

- Соответствует МЭК-61439
- Ударопрочный термопластичный корпус
- Коррозионностойкие металлические детали
- Прозрачная крышка
- С колпачками для предохранителей
- Внутренняя шинная разводка (N, 1,3,2,PE(N))
- Степень защиты: IP 44
- Класс изоляции II
- Диапазон размеров применяемых кабелей
 ∅ 10 - 25 мм кабели питающей сети (до двух)
 ∅ 10 - 23 мм кабели питающей сети (до трех)
 ∅ 8 - 14 мм зарядный провод (2 уплотнителя для 2 зарядных проводов 3x 1,5 мм² - 5x2,5 мм²)
- Зарядные провода светильников могут быть заведены снизу, параллельно кабелям питающей сети макс. ∅ 11,5 mm (2x)



ЕКМ-2020-201

Размеры в мм

Диаметр опоры ≥ 84 мм

Провода или кабели групповой питающей сети ≥ 16 мм² - Предохранители D01 (E14)

Обозначение для заказа	Предохранитель (патрон предохранителя)	Сечения кабелей (мм ²)		Возможность установки УЗИП / наличие в комплекте (защита светодиодных светильников)
		для 1 или 2 кабелей	для 3 кабелей	
ЕКМ-2020-2D1	2 x D 01 (E14)	5 x 2,5 - 16	5 x 2,5 - 16	нет
ЕКМ-2020-1D1-0SA	1 x D 01 (E14)	5 x 2,5 - 16	5 x 2,5 - 16	да (COBOX-SLSA10-W-O-01)
ЕКМ-2020-1D1-1SA	1 x D 01 (E14)	5 x 2,5 - 16	5 x 2,5 - 16	включен (COBOX-SLSA10-W-O-01)

Примечание Предохранители не входят в комплект. Аксессуары и запасные части см. на стр. 23 - 25.

ЕКМ-1600

Соединительная коробка для сетей освещения

ПРИМЕНЕНИЕ

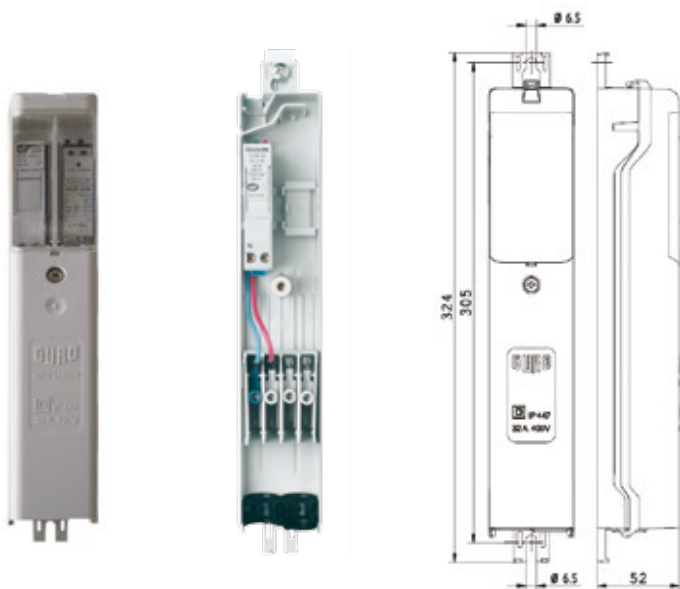
- Соединительная коробка предназначена для установки внутри опоры и служит для присоединения зарядных проводов светильников к подходящим кабелям групповой питающей сети через предохранитель.

КРИТЕРИИ ВЫБОРА

- Для применения внутри опоры: Диаметр опоры: ≥ 75 мм
Размер дверцы: $\geq 55 \times 300$ мм
- 4 сдвижные клеммы для 1 или 2 кабелей 2,5 - 16 мм² для 1 или 2 предохранителей типа 10x38 до 32 А
- Для 1 предохранителя типа 10x38 и 1 УЗИП тип 2/3
- С возможностью перефазировки

ТЕХНИЧЕСКИЕ ХАРАКТЕРИСТИКИ

- Соответствует МЭК-61439
- Ударопрочный термопластичный корпус
- Коррозионностойкие металлические детали
- Прозрачная крышка
- Внутренняя шинная разводка (N, 1,2,3)
- Степень защиты: IP 44
- Ударопрочность IK08
- Класс изоляции II
- Диапазон размеров применяемых кабелей $\varnothing 16 - 24$ мм кабели питающей сети (до двух)
- Лабиринтный ввод для $\varnothing 4 - 11$ мм зарядных проводов (для 2 зарядных проводов 3x 1,5 мм² - 5x2,5 мм²)



Размеры в мм

Внутреннее применение

Диаметр опоры ≥ 75 мм

Провода или кабели групповой питающей сети ≥ 16 мм²

Предохранители типа 10 x 38

Обозначение для заказа	Предохранитель (патрон предохранителя)	Сечения кабелей (мм ²)		Возможность установки УЗИП / наличие в комплекте (защита светодиодных светильников)
		для 1 или 2 кабелей	для 3 кабелей	
ЕКМ-1600-1FN-4S-T	1 x 10x38	4 x 2,5 - 16	-	да (COBOX-SLSA10-S-D)
ЕКМ-1600-2FN-4S-T	2 x 10x38	4 x 2,5 - 16	-	нет
ЕКМ-1600-1FN-4S-1SA-T	1 x 10x38	4 x 2,5 - 16	-	включен (COBOX-SLSA10-S-D)

Примечание

Предохранители не входят в комплект. Аксессуары и запасные части см. на стр. 23 - 25.

ЕКМ-1261

Соединительная коробка для сетей освещения

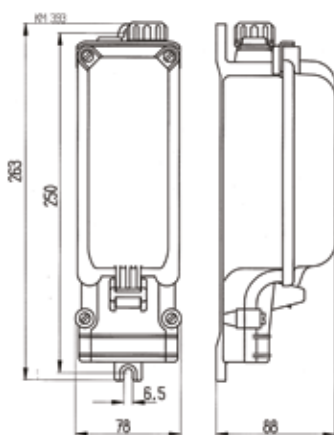
ПРИМЕНЕНИЕ

- Соединительная коробка предназначена для установки внутри опоры и служит для присоединения зарядных проводов светильников к подходящим кабелям групповой питающей сети через предохранитель или автоматический выключатель.
- Два типа коробок данной серии обладают степенью защиты IP 67 и могут быть установлены в опорах, размещенных в местах, подверженных затоплению.



КРИТЕРИИ ВЫБОРА

- Для применения снаружи или внутри опоры:
Диаметр опоры: ≥ 100 мм
Размер дверцы: $\geq 80 \times 250$ мм
- 4 или 5 накладных зажимов для:
1 или 2 кабелей $6 - 16$ мм²
3 кабеля $6 - 10$ мм²
- Предохранители D02 (E27) до 25 А



Размеры в мм

ТЕХНИЧЕСКИЕ ХАРАКТЕРИСТИКИ

- Соответствует МЭК-61439
- Ударопрочный термопластичный корпус
- Коррозионностойкие металлические детали
- Прозрачная крышка
- Степень защиты: IP 54
- Класс изоляции II
- Кабели питающей сети макс. $\varnothing 22$ мм (для двух или трех) в случае использования без вкладыша макс. $\varnothing 25$ мм (до двух)
- Герметичные уплотнители для зарядных проводов обжимного типа для:
 $\varnothing 8 - 14$ мм зарядных проводов (2 уплотнителя в случае использования предохранителей типа 2D2 для 2 зарядных проводов $3 \times 1,5$ мм² - $5 \times 2,5$ мм²)

**Наружное и внутреннее применение - Диаметр опоры ≥ 100 мм
Провода или кабели групповой питающей сети ≥ 16 мм² - Предохранители типа DII (E27)**

Обозначение для заказа	Предохранитель (патрон предохранителя)	Сечения кабелей (мм ²)			Возможность установки УЗИП / наличие в комплекте (защита светодиодных светильников)
		для 1 кабеля	для 2 кабелей	для 3 кабелей	
ЕКМ-1261-1D2-4X16-2CG-C2	1 x DII (E27)	4 x 6 - 16	4 x 6 - 16	-	нет
ЕКМ-1261-1D2-5X16-2CG-C2	1 x DII (E27)	5 x 6 - 16	5 x 6 - 16	-	нет
ЕКМ-1261-2D2-4X16-2CG-C3	2 x DII (E27)	-	4 x 6 - 16	4 x 6 - 10	нет
ЕКМ-1261-2D2-5X16-2CG-C3	2 x DII (E27)	-	5 x 6 - 16	5 x 6 - 10	нет
ЕКМ-1261-5X16-1R-1CG-C2	1 DIN-рейка для установки автоматического выключателя	5 x 6 - 16	5 x 6 - 16	-	нет
ЕКМ-1261-5X16-1R-1SA-2CG-C2	-	5 x 6 - 16	5 x 6 - 16	-	включен (COBOX-SLSA10-S-D)
Герметичные коробки (IP 67)					
ЕКМ-1261S-2D1-5X10-1CG-C3	2 x D01 (E14)	-	5 x 6 - 16	5 x 6 - 10	нет
ЕКМ-1261S-5X10-1R-1SA-1CG-C3	1 DIN-рейка для установки автоматического выключателя	-	5 x 6 - 16	5 x 6 - 10	включен (COBOX-SLSA10-S-D)

Примечание

Предохранители, колпачки и адаптеры не входят в комплект. Аксессуары и запасные части см. на стр. 23 - 25.

EKM-2050 / EKM-2051

Соединительные коробки для сетей освещения

ПРИМЕНЕНИЕ

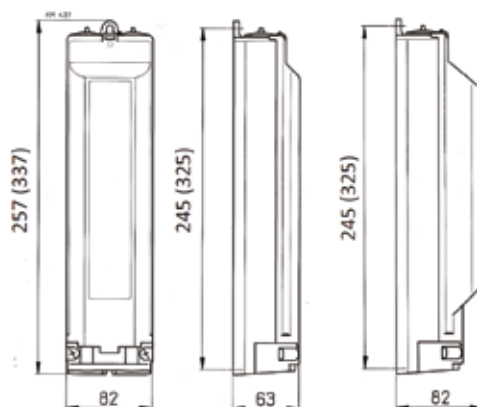
- Соединительная коробка предназначена для установки внутри (SK тип) или снаружи (SKF (H) тип) и служит для присоединения зарядных проводов светильников к подходящим кабелям групповой питающей сети через предохранитель или автоматический выключатель.
- Другие варианты компоновки возможны по запросу.

КРИТЕРИИ ВЫБОРА

- SK для наружного применения:
Диаметр опоры:
≥ 90 мм (D01)
≥ 100 мм (DIN-рейка)
- EKM-2050:
Размер дверцы: ≥ 85 x 270 мм
- EKM-2051:
Размер дверцы: ≥ 85 x 350 мм
- Для типов коробок SKF и SKFH возможно наружное и внутреннее применение
- 5 сдвижных клемм с шестигранным болтом для:
2 кабелей 2,5 - 25 мм² или
3 кабелей 2,5 - 16 мм²
- Варианты с DIN-рейками:
для установки трех устройств размером (30 x 18 мм), макс. высотой 64 мм

ТЕХНИЧЕСКИЕ ХАРАКТЕРИСТИКИ

- Соответствует МЭК-61439
- Ударопрочный термопластичный корпус
- Коррозионностойкие металлические детали
- Прозрачная крышка
- Внутренняя шинная разводка (N, 1,2,3)
- Степень защиты: IP 44
- Ударопрочность IK08
- Класс изоляции II
- Диапазон размеров применяемых кабелей
Ø 16 - 24 мм кабели питающей сети (до двух)
- Лабиринтный ввод для
Ø 4 - 11 мм зарядных проводов (для 2 зарядных проводов 3x 1,5 мм² - 5x2,5 мм²)



Размеры в мм, размеры в скобках даны для EKM-2051

Наружное и внутреннее применение**Диаметр опоры ≥ 90 (100) мм****Провода или кабели групповой питающей сети ≥ 25 мм²****Предохранители D01 (E14) или автоматические выключатели (наличие DIN-рейки)**

EKM-2050-2D1-5S6/U



EKM-2050-3D1-5S6/U



EKM-2050-5S6-1R/A



EKM-2051-5S6-1R/D-1SA



EKM-2051-5S6-1R/D-2SA



EKM-2051-2D1-5S6/U-1SA

Обозначение для заказа	Предохранитель (патрон предохранителя)	Сечения кабелей (мм ²)		Возможность установки УЗИП / наличие в комплекте (защита светодиодных светильников)
		для 1 или 2 кабелей	для 3 кабелей	
ЕКМ-2050-2D1-5S6/U	2 x D01 (E14)	5 x 2,5 - 16 4 x 2,5 - 25	5 x 2,5 - 16	да (COBOX-SLSA10-S-S или COBOX-SLSA20-C-O)
ЕКМ-2050-3D1-5S6/U	3 x D01 (E14)	5 x 2,5 - 16 4 x 2,5 - 25	5 x 2,5 - 16	нет
ЕКМ-2050-5S6-1R/A	1 рейка для установки автоматического выключателя или УЗИП	5 x 2,5 - 16 4 x 2,5 - 25	5 x 2,5 - 16	да (COBOX-SLSA10-S-D или COBOX-SLSA20-S-D)
ЕКМ-2050-5S6-1R/A-1SA	1 рейка для установки 1 автоматического выключателя и 1 УЗИП	5 x 2,5 - 16 4 x 2,5 - 25	5 x 2,5 - 16	включен (COBOX-SLSA10-S-D)
ЕКМ-2050-2D1-5S6/U-2SA	2 x D01 (E14)	5 x 2,5 - 16 4 x 2,5 - 25	5 x 2,5 - 16	включен (COBOX-SLSA20-C-O)
ЕКМ-2050-2R/D-PEN	-	Зависит от диаметра кабеля и установленных компонентов		да (COBOX-SLSA10-S-D или COBOX-SLSA20-S-D)
ЕКМ-2051-2D1-5S6/U	2 x D01 (E14)	5 x 2,5 - 16 4 x 2,5 - 25	5 x 2,5 - 16	да (COBOX-SLSA20-C-O)
ЕКМ-2051-2D1-5S6/U-1R/D	2 x D01 (E14), DIN-рейка*	5 x 2,5 - 16 4 x 2,5 - 25	5 x 2,5 - 16	да (COBOX-SLSA10-S-D или COBOX-SLSA20-S-D)
ЕКМ-2051-2D1-5S6/U-1SA	2 x D01 (E14), DIN-рейка*	5 x 2,5 - 16 4 x 2,5 - 25	5 x 2,5 - 16	включен (COBOX-SLSA10-S-D)
ЕКМ-2051-2D1-5S6/U-2SA	2 x D01 (E14), DIN-рейка*	5 x 2,5 - 16 4 x 2,5 - 25	5 x 2,5 - 16	включен (COBOX-SLSA10-S-D – 2 шт)
ЕКМ-2051-3D1-5S6/U-3SA	3 x D01 (E14), DIN-рейка*	5 x 2,5 - 16 4 x 2,5 - 25	5 x 2,5 - 16	включен (COBOX-SLSA10-S-D – 3 шт)
ЕКМ-2051-5S6-2R/D	2 DIN-рейки для установки автоматического выключателя	5 x 2,5 - 16 4 x 2,5 - 25	5 x 2,5 - 16	да (COBOX-SLSA10-S-D или COBOX-SLSA20-S-D)
ЕКМ-2051-5S6-1R/D-1SA	1 DIN-рейка для установки автоматического выключателя	5 x 2,5 - 16 4 x 2,5 - 25	5 x 2,5 - 16	включен (COBOX-SLSA10-S-D)
ЕКМ-2051-5S6-1R/D-2SA	1 DIN-рейка для установки автоматического выключателя	5 x 2,5 - 16 4 x 2,5 - 25	5 x 2,5 - 16	включен (COBOX-SLSA20-S-D)
ЕКМ-2051-5S6-2R/D-3SA-RK	1 DIN-рейка для установки автоматического выключателя	5 x 2,5 - 16 4 x 2,5 - 25	5 x 2,5 - 16	включен (COBOX-SLSA10-S-D и COBOX-SLSA20-S-D)
ЕКМ-2051-2R/D-PEN	2 DIN-рейки для установки автоматического выключателя	5 x 2,5 - 16 4 x 2,5 - 25	5 x 2,5 - 16	да (COBOX-SLSA10-S-D или COBOX-SLSA20-S-D)
ЕКМ-2050F-5S6-1R/A	Блок соединителей и 1 DIN-рейка для установки автоматического выключателя	5 x 2,5 - 16 4 x 2,5 - 25	5 x 2,5 - 16	да (COBOX-SLSA10-S-D или COBOX-SLSA20-S-D)
ЕКМ-2050FH-2D1-5S6/U	2 x D01 (E14)	5 x 2,5 - 16 4 x 2,5 - 25	5 x 2,5 - 16	да (COBOX-SLSA20-C-O)
ЕКМ-2050FH-3D1-5S6/U	3 x D01 (E14)	5 x 2,5 - 16 4 x 2,5 - 25	5 x 2,5 - 16	да (COBOX-SLSA20-C-O)
ЕКМ-2050FH-5S6-1R/A	Блок соединителей и 1 DIN-рейка для установки автоматического выключателя	5 x 2,5 - 16 4 x 2,5 - 25	5 x 2,5 - 16	да (COBOX-SLSA10-S-D или COBOX-SLSA20-S-D)
ЕКМ-2051FH-3D1-5S6/U-1R/D	3 x D01 (E14), 1 DIN-rail*	5 x 2,5 - 16 4 x 2,5 - 25	5 x 2,5 - 16	да (COBOX-SLSA10-S-D или COBOX-SLSA20-S-D, или COBOX-SLSA20-C-O)
ЕКМ-2051FH-4D1-5S6-RK	4 x D01 (E14)	5 x 2,5 - 16 4 x 2,5 - 25	5 x 2,5 - 16	нет

Примечание

Предохранители не входят в комплект. Аксессуары и запасные части см. на стр. 23 - 25. Другие варианты компоновки возможны по запросу. Обратитесь, пожалуйста, в наш ближайший офис.

ЕКМ-2072

Соединительная коробка для сетей освещения

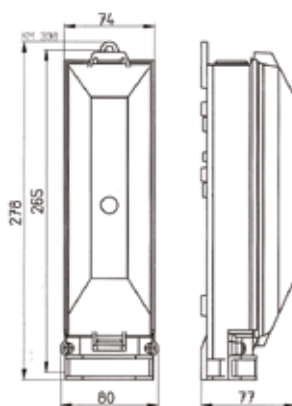
ПРИМЕНЕНИЕ

- Соединительная коробка предназначена для установки внутри опоры и служит для присоединения зарядных проводов светильников к подходящим кабелям групповой питающей сети через предохранитель.



КРИТЕРИИ ВЫБОРА

- Для применения внутри опоры:
 - Диаметр опоры: ≥ 90 мм
 - Размер дверцы: $\geq 80 \times 280$ мм
- 4 или 5 накладных зажимов для
 - 2 кабелей 4 - 16 мм² или
 - 2 кабелей 16 - 35 мм²
- Предохранители D II (E27) до 25 А



Размеры в мм

ТЕХНИЧЕСКИЕ ХАРАКТЕРИСТИКИ

- Соответствует МЭК-61439
- Ударопрочный термопластичный корпус
- Коррозионностойкие металлические детали
- Прозрачная крышка
- Степень защиты: IP 43
- Класс изоляции II
- Диапазон размеров применяемых кабелей:
 - $\varnothing 19 - 29$ мм кабели питающей сети
 - $\varnothing 8 - 14$ мм зарядный провод (2 уплотнителя для 2 зарядных проводов светильников 3 x 1,5 мм² - 5 x 2,5 мм²)

Внутреннее применение

Диаметр опоры ≥ 90 мм

Провода или кабели групповой питающей сети ≥ 35 мм²

Предохранители типа DII (E27)

Обозначение для заказа	Предохранитель (патрон предохранителя)	Сечения кабелей (мм ²)		Возможность установки УЗИП / наличие в комплекте (защита светодиодных светильников)
		для 1 кабеля	для 2 кабелей	
ЕКМ-2072-1D2-5X16-I	1 x D II (E27)	5 x 6 - 16	5 x 6 - 16	да (COBOX-SLSA10-S-S)
ЕКМ-2072-2D2-5X16-I	2 x D II (E27)	5 x 6 - 16	5 x 6 - 16	нет
ЕКМ-2072-1D2-4X35-I	1 x D II (E27)	4 x 25 - 35	4 x 16 - 35	да (COBOX-SLSA10-S-S)
ЕКМ-2072-2D2-4X35-I	2 x D II (E27)	4 x 25 - 35	4 x 16 - 35	нет
ЕКМ-2072-1D2-5X35-I	1 x D II (E27)	5 x 25 - 35	5 x 16 - 35	да (COBOX-SLSA10-S-S)
ЕКМ-2072-2D2-5X35-I	2 x D II (E27)	5 x 25 - 35	5 x 16 - 35	нет
ЕКМ-2072-1D2-5X35-1SA	1 x D II (E27)	5 x 25 - 35	5 x 16 - 35	включен (COBOX-SLSA10-S-S)
Дополнительно				
COBOX-PC-2072-1D2-1SA	Защитная крышка с одним УЗИП COBOX-SLSA10-S-S		-	

Примечание

Предохранители, колпачки и адаптеры не входят в комплект. Аксессуары и запасные части см. на стр. 23 - 25.

ЕКМ-1281

Соединительная коробка для сетей освещения

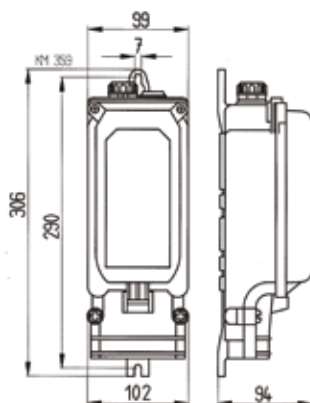
ПРИМЕНЕНИЕ

- Соединительная коробка предназначена для установки снаружи или внутри опоры и служит для присоединения зарядных проводов светильников к подходящим кабелям групповой питающей сети через предохранитель или автоматический выключатель.
- Дополнительные аксессуары могут быть поставлены под заказ.



КРИТЕРИИ ВЫБОРА

- Для наружного и внутреннего применения:
Диаметр опоры: ≥ 120 мм
Размер дверцы: $\geq 100 \times 300$ мм
- 4 или 5 накладных зажимов для 2 кабелей 16 - 25 мм² или 2 кабелей 16 - 35 мм²
- 5 сдвижных клемм для коробок герметичного исполнения



Размеры в мм

ТЕХНИЧЕСКИЕ ХАРАКТЕРИСТИКИ

- Соответствует МЭК-61439
- Ударопрочный термопластичный корпус
- Коррозионностойкие металлические детали
- Степень защиты: IP 54 (или IP 67)
- Класс изоляции II
- Кабели питающей сети $\varnothing 22 - 30$ мм (до двух)
- Герметичный резьбовой кабельный уплотнитель для зарядных проводов:
 $\varnothing 8 - 14$ мм зарядный провод (2 уплотнителя для 2 зарядных проводов 3 x 1,5 мм² - 5 x 2,5 мм²)

**Наружное и внутреннее применение - Диаметр опоры ≥ 120 мм
Провода или кабели групповой питающей сети ≥ 35 мм² - Предохранители типа DII (E27) и D01 (E14)**

Обозначение для заказа	Предохранитель (патрон предохранителя)	Сечения кабелей (мм ²)			Возможность установки УЗИП / наличие в комплекте (защита светодиодных светильников)
		для 1 кабеля	для 2 кабелей	для 3 кабелей	
ЕКМ-1281-1D2-5X25-2CG-C2	1 x DII (E27)	5 x 25	5 x 16 - 25	-	нет
ЕКМ-1281-2D2-4X25-2CG-C2	2 x DII (E27)	4 x 25	4 x 16 - 25	-	нет
ЕКМ-1281-2D2-4X35-2CG-C2	2 x DII (E27)	4 x 35	4 x 16 - 35	-	нет
ЕКМ-1281-2D2-5X16-2PG-C3	2 x DII (E27)	5 x 25	5 x 16	5 x 16	нет
ЕКМ-1281-2D2-5X25-2CG-C2	2 x DII (E27)	5 x 25	5 x 16 - 25	-	нет
ЕКМ-1281-2D2-5X25-2CG-C3	2 x DII (E27)	5 x 25	5 x 16	5 x 16	нет
ЕКМ-1281-4X35-1R-2PG-C2	установка до 3 автоматических выключателей	4 x 35	4 x 16 - 25	-	да (COBOX-SLSA10-S-D или COBOX-SLSA20-S-D)
ЕКМ-1281-5X25-1R-1SA-2CG-C2	установка до 2 автоматических выключателей	5 x 25	5 x 16 - 25	-	включен (COBOX-SLSA10-S-D)
ЕКМ-1281-5X25-1R-2SA-2CG-C2	установка до 2 автоматических выключателей	5 x 25	5 x 16 - 25	-	включен (COBOX-SLSA20-S-D)
Герметичные коробки (IP 67)					
ЕКМ-1281S-2D1-5S6/U-2PG-C2	2xD01 (E14)	5 x 2,5 - 16 4 x 2,5 - 25	5 x 2,5 - 16	-	да (COBOX-SLSA20-C-O)
ЕКМ-1281S-3D1-5S6/U-2PG-C2	3xD01 (E14)	6 x 2,5 - 16 4 x 2,5 - 25	6 x 2,5 - 16	-	нет

Примечание Предохранители, колпачки и адаптеры не входят в комплект. Аксессуары и запасные части см. на стр. 23 - 25.

ЕКМ-2035

Соединительная коробка для сетей освещения

ПРИМЕНЕНИЕ

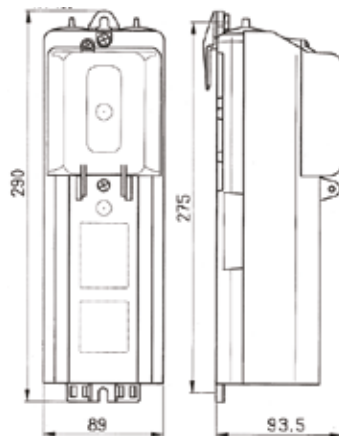
- Соединительная коробка предназначена для установки внутри опоры и служит для присоединения зарядных проводов светильников к подходящим кабелям групповой питающей сети через предохранитель или автоматический выключатель.
- Возможность установки дополнительных устройств: таймеров или любых других устройств с возможностью установки на DIN-рейку.

КРИТЕРИИ ВЫБОРА

- Для применения внутри опоры: Диаметр опоры: ≥ 110 мм
Размер дверцы: $\geq 90 \times 300$ мм
- 4 сдвижные клеммы с шестигранным болтом для: 2 кабелей 4 - 50 мм² или 3 кабелей 4 - 35 мм²
- Предохранители D II (E27) до 25 А
- Возможность установки до 3 устройств на DIN-рейку шириной (30 x 18 мм), макс. высотой 75 мм.

ТЕХНИЧЕСКИЕ ХАРАКТЕРИСТИКИ

- Соответствует МЭК-61439
- Ударопрочный термопластичный корпус
- Коррозионностойкие металлические детали
- Прозрачная крышка
- Степень защиты: IP 43
- Класс изоляции II
- Диапазон размеров применяемых кабелей: $\varnothing 16 - 35$ мм кабели питающей сети
 $\varnothing 8 - 14$ мм зарядный провод (2 уплотнителя для 2 зарядных проводов светильников 3 x 1,5 мм² - 5 x 2,5 мм² или 2 x 4 провода $\varnothing 1,5 - 3$ мм)



Размеры в мм

Внутреннее применение

Диаметр опоры ≥ 110 мм

Провода или кабели групповой питающей сети ≥ 50 мм²

Предохранители типа DII (E27)

Обозначение для заказа	Предохранитель (патрон предохранителя)	Сечения кабелей (мм ²)			Возможность установки УЗИП / наличие в комплекте (защита светодиодных светильников)
		для 1 кабеля	для 2 кабелей	для 3 кабелей	
ЕКМ-2035-1D2-4S6	1 x D II (E27)	4 x 4 - 50	4 x 4 - 50	4 x 4 - 35	нет
ЕКМ-2035-2D2-4S6	2 x D II (E27)	4 x 4 - 50	4 x 4 - 50	4 x 4 - 35	нет
ЕКМ-2035-4S6-1R	установка до 3 автоматических выключателей	4 x 4 - 50	4 x 4 - 50	4 x 4 - 35	да (COBOX-SLSA10-S-D или COBOX-SLSA20-S-D)
ЕКМ-2035-1D2-4S6-1SA	1 x D II (E27)	4 x 4 - 50	4 x 4 - 50	4 x 4 - 35	включен (COBOX-SLSA10-W-O-01)
ЕКМ-2035-4S6-1R-1SA	установка до 2 автоматических выключателей	4 x 4 - 50	4 x 4 - 50	4 x 4 - 35	включен (COBOX-SLSA10-S-D)
ЕКМ-2035-4S6-1R-2SA	установка до 2 автоматических выключателей	4 x 4 - 50	4 x 4 - 50	4 x 4 - 35	включен (COBOX-SLSA20-S-D)

Примечание

Предохранители, колпачки и адаптеры не входят в комплект. Аксессуары и запасные части см. на стр. 23 - 25.

Предохранители, колпачки, адаптеры и переходники

Корпус GURO-FC в комплекте с предохранителем D01 (E14)



$I_{\text{НОМ}}$, А	Обозначение для заказа
2 А	GURO-FC-1D1-02
4 А	GURO-FC-1D1-04
6 А	GURO-FC-1D1-06
10 А	GURO-FC-1D1-10

Предохранители D01 (E14) и аксессуары к ним



$I_{\text{НОМ}}$, А	Обозначение для заказа Предохранители D01 (E14)	Адаптеры
-	-	GURO-F-D1-SC
2 А	GURO-F-D1-02	GURO-F-D1-AS02
4 А	GURO-F-D1-04	GURO-F-D1-AS04
6 А	GURO-F-D1-06	GURO-F-D1-AS06
10 А	GURO-F-D1-10	GURO-F-D1-AS10
16 А	GURO-F-D1-16	-

Примечание Гнездо предохранителя D01 может использоваться без адаптера.

Предохранители DII (E27) и аксессуары к ним



$I_{\text{НОМ}}$, А	Обозначение для заказа Предохранители DII (E27)	Адаптеры
-	-	GURO-F-D2-SC
2 А	GURO-F-D2-02	GURO-F-D2-AS02
4 А	GURO-F-D2-04	GURO-F-D2-AS04
6 А	GURO-F-D2-06	GURO-F-D2-AS06
10 А	GURO-F-D2-10	GURO-F-D2-AS10
16 А	GURO-F-D2-16	GURO-F-D2-AS16
20 А	GURO-F-D2-20	GURO-F-D2-AS20
25 А	GURO-F-D2-25	GURO-F-D2-AS25

Примечание Гнездо предохранителя размера DII может использоваться только с соответствующим адаптером.

Предохранители типоразмера 10 x 38



$I_{\text{НОМ}}$, А	Обозначение для заказа
2 А	GURO-F-CC-02
4 А	GURO-F-CC-04
6 А	GURO-F-CC-06
10 А	GURO-F-CC-10
16 А	GURO-F-CC-16

Рамки для предохранения кабелей, запасные крышки коробок и переходные крюки

Рамки для защиты оболочки кабелей при вводе в опору



Рамки устанавливаются на отверстие для подземного ввода кабелей в опору для их предохранения от повреждения об острые края отверстия опоры. Рамки изготавливаются в соответствии со стандартом EN 40 (габариты опор). Остаются на месте даже если кабель выскальзывает наружу. Для кабельных вводов 50 x 150 мм.

Материал: Полиэтилен

На клипсах, для всех диаметров опор от 90 мм

Обозначение для заказа	Кабельный ввод (мм)	Мин. диаметр опоры, мм
GURO-CPF	50 x 150	90

Переходной крюк для поперечных реек в опорах



Переходной крюк имеет выступ с защелкой, устанавливаемой в отверстие для подвеса соединительной коробки. Переходной крюк фиксируется на соединительной коробке, заводится за поперечную рейку и обеспечивает таким образом крепление соединительной коробки в опоре.

Размеры: ширина 30 мм, глубина 19 мм, высота 58 мм, крюк диаметром 10,5 мм.

Материал : Пропилен.

Обозначение для заказа	Размеры (мм)	Диаметр крюка (мм)
GURO-HOOK-UNI	30 x 58 x 19	10,5 / 6,2

Запасные крышки для соединительных коробок



Обозначение для заказа	Тип коробки, тип крышки
GURO-CO-2020	ЕКМ-2020
GURO-CO-2050-SK	ЕКМ-2050 прозрачная, плоская
GURO-CO-2050-SK/H	ЕКМ-2050 прозрачная, выступающая
GURO-CO-2050-SKF	ЕКМ-2050 серая, плоская
GURO-CO-2050-SK/H	ЕКМ-2050 серая, выступающая
GURO-CO-2050-SK	ЕКМ-2050 прозрачная, плоская
GURO-CO-2050-SK/H	ЕКМ-2050 прозрачная, выступающая
GURO-CO-2050-SKF	ЕКМ-2050 серая, плоская
GURO-CO-2050-SK/H	ЕКМ-2050 серая, выступающая
GURO-CO-1261-D2	ЕКМ-1261
GURO-CO-2072	ЕКМ-2072
GURO-CO-1281-500	ЕКМ-1281

Компоненты для защиты светодиодных светильников

	Обозначение для заказа	Описание	Место установки
A	COBOX-SLSA10-S-S	УЗИП тип 2 + 3, однофазный, для параллельной или последовательной установки, зажим под болт	ЕКМ-2050, ЕКМ-2072
B	COBOX-SLSA10-S-D	УЗИП тип 2 + 3, однофазный, для параллельной или последовательной установки на DIN-рейку, зажим под болт	ЕКМ-1600, ЕКМ-1261, ЕКМ-1281, ЕКМ-2035, ЕКМ-2045, ЕКМ-2051
C	COBOX-SLSA20-S-D	УЗИП тип 2 + 3, двухфазный, для параллельной или последовательной установки на DIN-рейку, зажим под болт	ЕКМ-2051, ЕКМ-2035
D	COBOX-SLSA10-W-O	УЗИП тип 3, однофазный, для параллельной установки, соединение проводами	Непосредственно в светильнике, а также в ЕКМ-2020
E	COBOX-SLSA10-W-O-01	УЗИП тип 2 + 3, однофазный, для параллельной или последовательной установки, соединение проводами	ЕКМ-2020, ЕКМ-2035
F	COBOX-SLSA20-C-O	УЗИП тип 2 + 3, двухфазный, для параллельной или последовательной установки, зажимы-клетка	ЕКМ-2050 /2051 с 2x D01



A



B



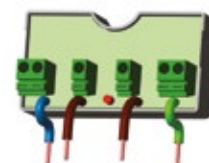
C



D



E



F

Характеристики УЗИП

УЗИП тип / характеристики	COBOX-SL-SA10-S-S	COBOX-S LSA10-S-D	COBOX-S LSA20-S-D	COBOX-SL-SA10-W-O	COBOX-SL-SA10-W-O-01	COBOX-SL-SA20-C-O
	Тип 2+3	Тип 2+3	Тип 2+3	Тип 3	Тип 2+3	Тип 2+3
	однофазный	однофазный	двухфазный	однофазный	однофазный	двухфазный
Номинальное напряжение U_n , В	230-277	230-277	230	230	230	230
Макс. действующее напряжение, В:	320	320	275	255	255	255
Макс. нагрузочный ток, $I_{loadmax}$, А	5	5	8	-	5	10
Уровень защиты (при I_n) U_p , кВ	1,5	1,5	1,5	1,5	1,5	1,5
Номинальный ток разряда (15x8/20 мкс) I_n , кА	5	5	5	3	5	5
Максимальный ток разряда (1x8/20 мкс) I_{max} , кА	10	10	10	6	10	10
Общий ток разряда (8/20 ms), I_{total} , кА	20	20	20	12	20	20
Допустимый ток к.з. I_{sCCR} , кА	10	10	10	6	10	10
Размеры (мм)	59 x 40 x 20,5	80 x 17,9 x 38	80 x 17,9 x 58	35 x 25 x 11	37x 30 x 20	65x 30 x 17
Сигнализация выхода из строя	Зеленый светодиод погас	Зеленый светодиод погас	Зеленый светодиод погас	Зеленый светодиод погас	Зеленый светодиод погас	Зеленый светодиод погас
Степень защиты	IP 20	IP 20	IP 20	IP 20	IP 65	IP 20
Соответствие стандарту	EN 61643-11	EN 61643-11	EN 61643-11	EN 61643-11	EN 61643-11	EN 61643-11
С продолжением работы светильника	x	x	x	x	x	x
С отключением светильника	x	x	x	-	x	x

Компания TE Connectivity является мировым лидером в области технологий, с оборотом 12 миллиардов долларов. Наши инженеры воплощают свои идеи в новые изделия с использованием интеллектуальных, эффективных и высокопроизводительных продуктов и решений TE, проверенных в жестких условиях окружающей среды, которые являются переосмыслением имеющихся технологических возможностей. 72000 сотрудников TE Connectivity, включая 7000 инженеров, осуществляют поддержку наших партнеров и заказчиков в 150 странах в различных отраслях промышленности. Мы считаем ВАЖНЫМ КАЖДОЕ ПОДКЛЮЧЕНИЕ – www.TE.com.

- Горнодобывающая промышленность
- Атомные электростанции
- Производители электрооборудования
- Воздушные распределительные сети
- Нефтехимические заводы
- Железные дороги
- Наружное освещение
- Подстанции
- Линии электропередачи
- Кабельные линии электропередачи
- Ветряные электростанции
- Солнечные электростанции
- Гидроэлектростанции

ВЫ НАЙДЕТЕ ПРОДУКЦИЮ КОМПАНИИ TE ENERGY ВЕЗДЕ, ГДЕ ЕСТЬ ЭЛЕКТРИЧЕСТВО



te.com/energy

ДОПОЛНИТЕЛЬНАЯ ИНФОРМАЦИЯ:

Служба технической поддержки компании TE

РОССИЯ

Москва	+7 495-790 790 2-200
Санкт-Петербург	+7 812-718 81 67
Екатеринбург	+7 343-253 11 53
Казань	+7 917-921 89 41
Хабаровск	+7 421-245 1154
Новосибирск	+7 383-230 4099
Самара	+7 846-266 9514
Воронеж	+7 473-239 2277
Ростов-на-Дону	+7 918-504 19 52
УКРАИНА	
Киев	+380 44-206 2266

КАЗАХСТАН

Алматы	+7 7272-44 5875
Астана	+7 717-259 2756

АЗЕРБАЙДЖАН

Баку	+994 12-597 0049
------	------------------

АРМЕНИЯ

Ереван	+374 10-542 122
--------	-----------------

БЕЛАРУСЬ

Минск	+375 296-296 811
-------	------------------

ГРУЗИЯ

Тбилиси	+995 99-562 791
---------	-----------------

МОЛДОВА

Кишинев	+373 22-322 155
---------	-----------------

ТАДЖИКИСТАН

Душанбе	+992 918-779 060
---------	------------------

ТУРКМЕНИСТАН

Ашгабад	+993 65-55 82 15
---------	------------------

УЗБЕКИСТАН

Ташкент	+998 909-761 037
---------	------------------

te.com/streetlighting

© 2016 Группа компаний TE Connectivity Ltd. Все права защищены. EPP-1486-RU-9/16

GURO, TE Connectivity и TE connectivity (логотип) являются торговыми марками компании TE Connectivity Ltd. Другие логотипы, названия продуктов и компаний, упомянутые в настоящем документе, могут являться товарными знаками соответствующих владельцев. Хотя компания TE прилагает все разумные усилия для обеспечения точности информации, которая содержится в данной брошюре, компания TE не гарантирует, что в ней не содержится ошибок, что внешний вид представленных изделий не отличается от оригинальных, что представленная информация является точной, правильной, надежной или наиболее новой. Компания TE оставляет за собой право вносить любые изменения в информацию, которая содержится в настоящем документе, в любое время без предварительного уведомления. Компания TE отказывается от возможной гарантии, которая может касаться информации, содержащейся в настоящем документе, в том числе отказывается от любой возможной гарантии пригодности товара или пригодности товара для определенной цели и не ограничивается этим. В этой брошюре размеры приводятся только в справочных целях и могут быть изменены без предварительного уведомления. Технические характеристики могут быть изменены без предварительного уведомления. Для получения наиболее достоверной информации о размерах и проектных характеристиках обратитесь в ближайший офис компании TE.